

## Bruerveiledning passord kryptering:

### Eksempel:

En bruker Hansen er registrert i vårt system under sitt rederi. Han har fått tildelt PIN-koden 2 4 6 8 og mottatt passordmelding på SMS. Passordmeldingene sendes alltid på forhånd, slik at brukeren har den liggende klar på sin mobil før selve påloggingen. Dette gjøres for å hindre at eventuelle forsinkelser i formidlingen av sms-meldingen skal hindre brukeren i å gjennomføre sin pålogging.

SMS-meldingen har følgende format:

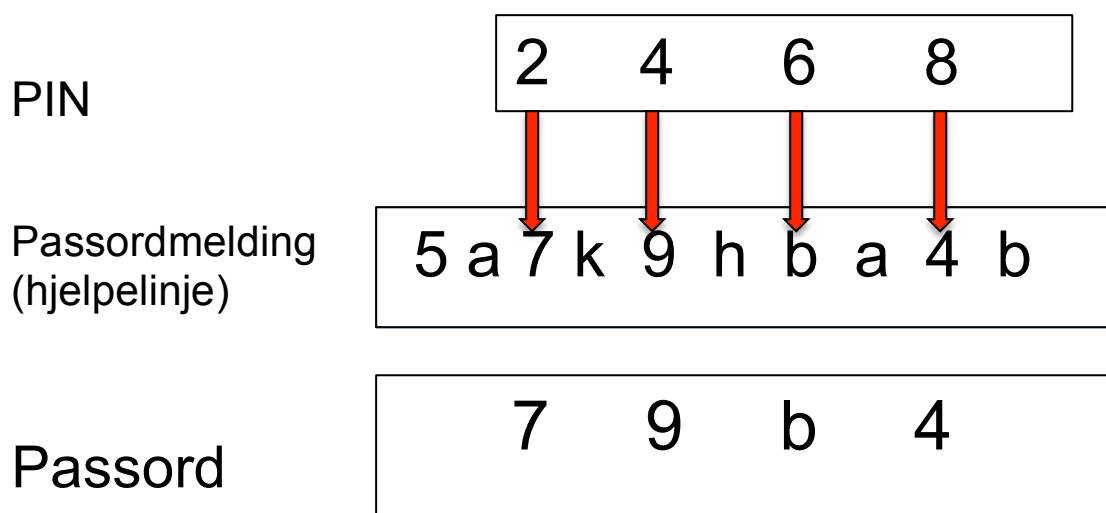
0123456789 (hjelpelinje)

5a7k9hba4b (passordlinje)

- der linje 1 (hjelpelinjen) nummererer posisjonen til karakterene i linje 2 som er selve passordmeldingen.

Hansen benytter sin PIN-kode på følgende måte. Hvert av sifrene i PIN-koden gir beskjed om hvilken posisjon i passord-meldingen som skal benyttes som passord ved neste pålogging

Med PIN-kode 2468 skal Hansen altså hente ut karakterene i posisjon 2 4 6 og 8 av passordmeldingen linje nr 2. (obs første karakter har posisjon 0-null) Figuren under viser fremgangsmåten.



Hansen skriver inn passordet 79b4 når han logger inn på lagets Ekstranett.

Det er satt som krav at bytte av passord skal skje minimum 1 gang pr. uke. eller for hver 50'ende pålogging, avhengig av hvilket tilfelle som kommer først.